



KEMENTERIAN PENDIDIKAN DAN KEBUDAYAAN

Jalan Jenderal Sudirman, Senayan, Jakarta 10270

Telepon (021) 5711144

Laman www.kemdikbud.go.id

SURAT EDARAN

NOMOR 30 TAHUN 2020

TENTANG

KEPALA NASKAH DINAS, KODE UNIT ORGANISASI, KODE UNIT KERJA, DAN
CAP DINAS DI KEMENTERIAN PENDIDIKAN DAN KEBUDAYAAN

Yth.

1. Pimpinan Unit Utama
2. Kepala Biro/Kepala Pusat/Sekretaris Unit Utama/Direktur
3. Pimpinan Perguruan Tinggi Negeri
4. Kepala Lembaga Layanan Pendidikan Tinggi
5. Kepala Unit Pelaksana Teknis
6. Kepala Sekretariat Lembaga Sensor Film

Kementerian Pendidikan dan Kebudayaan

Dasar Hukum:

1. Peraturan Menteri Pendidikan dan Kebudayaan Nomor 45 Tahun 2019 tentang Organisasi dan Tata Kerja Kementerian Pendidikan dan Kebudayaan sebagaimana telah diubah dengan Peraturan Menteri Pendidikan dan Kebudayaan Nomor 9 Tahun 2020 tentang Perubahan atas Peraturan Menteri Pendidikan dan Kebudayaan Nomor 45 Tahun 2019 tentang Organisasi dan Tata Kerja Kementerian Pendidikan dan Kebudayaan;
2. Peraturan Menteri Pendidikan dan Kebudayaan Nomor 26 Tahun 2020 tentang Organisasi dan Tata Kerja Unit Pelaksana Teknis Kementerian Pendidikan dan Kebudayaan.

Dalam rangka tertib administrasi dalam pemberian layanan di Kementerian Pendidikan dan Kebudayaan, perlu adanya pengaturan mengenai naskah dinas sampai dengan ditetapkan peraturan tentang tata naskah dinas yang baru.

Ketentuan mengenai pengaturan Kepala Naskah Dinas, Kode Unit Organisasi, Kode Unit Kerja, dan Cap Dinas di Kementerian Pendidikan dan Kebudayaan diatur lebih lanjut dalam Lampiran yang merupakan bagian tidak terpisahkan dari Surat Edaran ini.

Dengan terbitnya Surat Edaran ini, maka Surat Edaran Sekretaris Jenderal Nomor 2 Tahun 2020 tentang Kepala Naskah Dinas, Kode Unit Organisasi, Kode Unit Kerja, dan Cap Dinas di lingkungan Kementerian Pendidikan dan Kebudayaan dinyatakan tidak berlaku.

Demikian Surat Edaran ini disampaikan untuk menjadi perhatian dan dilaksanakan sebagaimana mestinya.

Jakarta, 9 September 2020

Sekretaris Jenderal,



Ainun Na'im
NIP 196012041986011001

Tembusan
Menteri Pendidikan dan Kebudayaan

LAMPIRAN

SURAT EDARAN SEKRETARIS JENDERAL KEMENTERIAN
PENDIDIKAN DAN KEBUDAYAAN

NOMOR 30 TAHUN 2020

TENTANG

KEPALA NASKAH DINAS, KODE UNIT ORGANISASI, KODE
UNIT KERJA, DAN CAP DINAS DI KEMENTERIAN
PENDIDIKAN DAN KEBUDAYAAN

A. Pengaturan kepala Naskah Dinas dan cap dinas dengan ketentuan sebagai berikut.

1. Kepala Naskah Dinas dicetak sesuai ketentuan:

- a. jarak dari tepi atas kertas ke garis penutup: 4,5 cm;
- b. Kementerian Pendidikan dan Kebudayaan ditulis dengan huruf kapital dan menggunakan huruf *Times New Roman* ukuran 16;
- c. nama unit utama/eselon I selain Sekretariat Jenderal ditulis dengan huruf kapital dan menggunakan huruf *Times New Roman* ukuran 14 serta dicetak lebih tebal dari pada nama Kementerian;
- d. nama pusat, perguruan tinggi negeri, lembaga layanan pendidikan tinggi, unit pelaksana teknis, dan Sekretariat Lembaga Sensor Film ditulis dengan huruf kapital dan menggunakan huruf *Times New Roman* ukuran 14 serta dicetak lebih tebal dari pada nama Kementerian;
- e. alamat ditulis lengkap tanpa singkatan atau akronim (penggalan) dengan menggunakan huruf *Times New Roman* ukuran 12;
- f. lambang Kementerian Pendidikan dan Kebudayaan berdasarkan Keputusan Menteri Pendidikan dan Kebudayaan Nomor 0398/M/1977 tanggal 6 September 1977 dengan uraian lambang sebagai berikut:



- 1) Bidang Segi Lima (Biru Muda)
Menggambarkan alam kehidupan Pancasila.
- 2) Semboyan Tut Wuri Handayani
Digunakan oleh Ki Hajar Dewantara dalam melaksanakan sistem pendidikannya. Pencantuman semboyan ini berarti melengkapi penghargaan dan penghormatan kita terhadap

almarhum Ki Hajar Dewantara yang hari lahirnya telah dijadikan Hari Pendidikan Nasional.

3) Belencong Menyala Bermotif Garuda

Belencong (menyala) merupakan lampu yang khusus dipergunakan pada pertunjukan wayang kulit. Cahaya belencong membuat pertunjukan menjadi hidup.

Burung Garuda (yang menjadi motif belencong) memberikan gambaran sifat dinamis, gagah perkasa, mampu, dan berani mandiri mengarungi angkasa luas.

Ekor dan sayap garuda digambarkan masing-masing lima, yang berarti: "Satu kata dengan perbuatan Pancasila".

4) Buku

Buku merupakan sumber bagi segala ilmu yang dapat bermanfaat bagi kehidupan manusia.

5) Warna

Warna putih pada ekor dan sayap garuda dan buku berarti suci, bersih tanpa pamrih.

Warna kuning emas pada nyala api berarti keagungan dan keluhuran pengabdian.

Warna biru muda pada bidang segi lima berarti pengabdian yang tak kunjung putus dengan memiliki pandangan hidup yang mendalam (pandangan hidup Pancasila).

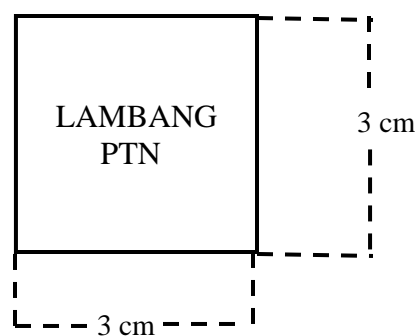
Spesifikasi warna dalam lambang Kementerian Pendidikan dan Kebudayaan adalah sebagai berikut:

Warna	CMYK (cetakan)			
	C (centa)	M (magenta)	Y (yellow)	K (black)
Putih	0%	0%	0%	0%
Kuning Emas	2%	15%	100%	0%
Biru Muda	95%	25%	0%	0%

Sumber: Perhitungan warna dengan software Photoshop CS4 menggunakan mode Color Picker

Warna	Hasil warna
Putih	
Kuning Emas	
Biru Muda	

- g. lambang pada kepala naskah dinas perguruan tinggi negeri menggunakan lambang perguruan tinggi negeri yang bersangkutan sebagaimana ditetapkan dalam statuta;
- h. lambang Kementerian maupun lambang perguruan tinggi negeri pada kepala naskah dinas dapat dicetak berwarna sesuai dengan Keputusan Menteri Pendidikan dan Kebudayaan Nomor 0398/M/1977 maupun statuta perguruan tinggi negeri terkait atau dicetak hitam putih dengan ukuran:
 - Tinggi : 3 cm
 - Lebar : 3 cm



- i. kepala naskah dinas ditutup dengan menggunakan garis tebal tunggal.

2. Cap dinas

- a. Kerangka cap jabatan Menteri dan cap dinas Kementerian, unit utama, dan pusat terdiri atas:
 - 1) garis lingkaran luar berdiameter 45 mm dan garis lingkaran dalam berdiameter 30 mm;
 - 2) garis lingkaran luar dibuat dengan garis lingkaran ganda; dan
 - 3) garis lingkaran luar bagian luar dibuat lebih tebal daripada garis lingkaran luar bagian dalam.
- b. Kerangka cap dinas lembaga layanan pendidikan tinggi, unit pelaksana teknis, dan Sekretariat Lembaga Sensor Film terdiri atas:
 - 1) garis lingkaran luar berdiameter 45 mm dan garis lingkaran dalam berdiameter 30 mm;
 - 2) garis lingkaran luar dibuat dengan garis lingkaran tunggal; dan
 - 3) garis lingkaran luar dibuat lebih tebal daripada garis lingkaran dalam.
- c. Kerangka cap jabatan dan cap dinas perguruan tinggi negeri berbentuk segi lima sama sisi terdiri atas:
 - 1) garis lengkung ke luar dengan sudut 72 derajat dalam posisi berdiri dan berdiameter 40 mm;
 - 2) garis lengkung luar dibuat dengan garis ganda; dan
 - 3) garis lengkung luar dibuat lebih tebal daripada garis lengkung dalam.

B. Contoh Kepala Naskah Dinas

1. Kepala Peraturan, Keputusan, dan Instruksi Menteri Pendidikan dan Kebudayaan



MENTERI PENDIDIKAN DAN KEBUDAYAAN
REPUBLIK INDONESIA

2. Kepala Naskah Dinas Wakil Menteri, Sekretariat Jenderal, dan Staf Ahli



KEMENTERIAN PENDIDIKAN DAN KEBUDAYAAN

Jalan Jenderal Sudirman, Senayan, Jakarta 10270
Telepon (021)
Laman

3. Kepala Naskah Dinas Direktorat Jenderal Guru dan Tenaga Kependidikan



KEMENTERIAN PENDIDIKAN DAN KEBUDAYAAN

**DIREKTORAT JENDERAL
GURU DAN TENAGA KEPENDIDIKAN**

Alamat
Telepon
Laman

4. Kepala Naskah Dinas Direktorat Jenderal Pendidikan Anak Usia Dini, Pendidikan Dasar, dan Pendidikan Menengah



KEMENTERIAN PENDIDIKAN DAN KEBUDAYAAN
**DIREKTORAT JENDERAL PENDIDIKAN ANAK USIA DINI,
PENDIDIKAN DASAR, DAN PENDIDIKAN MENENGAH**

Alamat
Telepon
Laman

5. Kepala Naskah Dinas Direktorat Jenderal Pendidikan Vokasi



KEMENTERIAN PENDIDIKAN DAN KEBUDAYAAN
DIREKTORAT JENDERAL PENDIDIKAN VOKASI

Alamat
Telepon
Laman

6. Kepala Naskah Dinas Direktorat Jenderal Pendidikan Tinggi



KEMENTERIAN PENDIDIKAN DAN KEBUDAYAAN
DIREKTORAT JENDERAL PENDIDIKAN TINGGI

Alamat
Telepon
Laman

7. Kepala Naskah Dinas Direktorat Jenderal Kebudayaan



KEMENTERIAN PENDIDIKAN DAN KEBUDAYAAN
DIREKTORAT JENDERAL KEBUDAYAAN

Alamat
Telepon
Laman

8. Kepala Naskah Dinas Inspektorat Jenderal



KEMENTERIAN PENDIDIKAN DAN KEBUDAYAAN
INSPEKTORAT JENDERAL

Alamat.....
Telepon
Laman

9. Kepala Naskah Dinas Badan Penelitian dan Pengembangan dan Perbukuan



KEMENTERIAN PENDIDIKAN DAN KEBUDAYAAN
BADAN PENELITIAN DAN PENGEMBANGAN
DAN PERBUKUAN

Alamat.....
Telepon
Laman

10. Kepala Naskah Dinas Badan Pengembangan dan Pembinaan Bahasa



KEMENTERIAN PENDIDIKAN DAN KEBUDAYAAN
BADAN PENGEMBANGAN DAN PEMBINAAN BAHASA

Alamat.....
Telepon
Laman

11. Kepala Naskah Dinas Pusat Data dan Teknologi Informasi



KEMENTERIAN PENDIDIKAN DAN KEBUDAYAAN
PUSAT DATA DAN TEKNOLOGI INFORMASI

Alamat
Telepon
Laman

12. Kepala Naskah Dinas Perguruan Tinggi Negeri



KEMENTERIAN PENDIDIKAN DAN KEBUDAYAAN
UNIVERSITAS NEGERI MALANG

Alamat
Telepon
Laman

13. Kepala Naskah Dinas Fakultas Perguruan Tinggi Negeri



KEMENTERIAN PENDIDIKAN DAN KEBUDAYAAN
UNIVERSITAS DIPONEGORO
FAKULTAS PSIKOLOGI

Alamat

Telepon

Laman

14. Kepala Naskah Dinas Pusat Pengembangan dan Pemberdayaan Pendidik dan Tenaga Kependidikan



KEMENTERIAN PENDIDIKAN DAN KEBUDAYAAN
PUSAT PENGEMBANGAN DAN PEMBERDAYAAN
PENDIDIK DAN TENAGA KEPENDIDIKAN
ILMU PENGETAHUAN ALAM

Alamat

Telepon

Laman

15. Kepala Naskah Dinas Lembaga Pengembangan dan Pemberdayaan Kepala Sekolah dan Pengawas Sekolah



KEMENTERIAN PENDIDIKAN DAN KEBUDAYAAN
LEMBAGA PENGEMBANGAN DAN PEMBERDAYAAN
KEPALA SEKOLAH DAN PENGAWAS SEKOLAH

Alamat

Telepon

Laman

16. Kepala Naskah Dinas Pusat Pengembangan Pendidikan Anak Usia Dini dan Pendidikan Masyarakat



KEMENTERIAN PENDIDIKAN DAN KEBUDAYAAN
PUSAT PENGEMBANGAN PENDIDIKAN ANAK USIA
DINI DAN PENDIDIKAN MASYARAKAT
PROVINSI JAWA TENGAH

Alamat

Telepon

Laman

17. Kepala Naskah Dinas Balai Pengembangan Pendidikan Anak Usia Dini dan Pendidikan Masyarakat



KEMENTERIAN PENDIDIKAN DAN KEBUDAYAAN
BALAI PENGEMBANGAN PENDIDIKAN ANAK USIA
DINI DAN PENDIDIKAN MASYARAKAT
PROVINSI BENGKULU

Alamat

Telepon

Laman

18. Kepala Naskah Dinas Lembaga Penjaminan Mutu Pendidikan



KEMENTERIAN PENDIDIKAN DAN KEBUDAYAAN
LEMBAGA PENJAMINAN MUTU PENDIDIKAN
PROVINSI NUSA TENGGARA BARAT

Alamat

Telepon

Laman

19. Kepala Naskah Dinas Balai Besar Pengembangan Penjaminan Mutu Pendidikan Vokasi



KEMENTERIAN PENDIDIKAN DAN KEBUDAYAAN
BALAI BESAR PENGEMBANGAN PENJAMINAN
MUTU PENDIDIKAN VOKASI PERTANIAN

Alamat

Telepon

Laman

20. Kepala Naskah Dinas Balai Pengembangan Penjaminan Mutu Pendidikan Vokasi Bidang Kelautan, Perikanan, Teknologi Informasi dan Komunikasi



KEMENTERIAN PENDIDIKAN DAN KEBUDAYAAN
BALAI PENGEMBANGAN PENJAMINAN MUTU
PENDIDIKAN VOKASI BIDANG KELAUTAN, PERIKANAN,
TEKNOLOGI INFORMASI DAN KOMUNIKASI

Alamat

Telepon

Laman

21. Kepala Naskah Dinas Balai Pelestarian Cagar Budaya



KEMENTERIAN PENDIDIKAN DAN KEBUDAYAAN
BALAI PELESTARIAN CAGAR BUDAYA
PROVINSI SULAWESI SELATAN

Alamat
Telepon
Laman

22. Kepala Naskah Dinas Balai Pelestarian Nilai Budaya



KEMENTERIAN PENDIDIKAN DAN KEBUDAYAAN
BALAI PELESTARIAN NILAI BUDAYA
PROVINSI BALI

Alamat
Telepon
Laman

23. Kepala Naskah Dinas Museum



KEMENTERIAN PENDIDIKAN DAN KEBUDAYAAN
MUSEUM KEPRESIDENAN REPUBLIK INDONESIA
BALAI KIRTI

Alamat
Telepon
Laman

24. Kepala Naskah Dinas Balai Arkeologi



KEMENTERIAN PENDIDIKAN DAN KEBUDAYAAN
BALAI ARKEOLOGI
PROVINSI SULAWESI SELATAN

Alamat
Telepon
Laman

25. Kepala Naskah Dinas Balai Bahasa



KEMENTERIAN PENDIDIKAN DAN KEBUDAYAAN
BALAI BAHASA
PROVINSI KALIMANTAN SELATAN

Alamat
Telepon
Laman

26. Kepala Naskah Dinas Kantor Bahasa



KEMENTERIAN PENDIDIKAN DAN KEBUDAYAAN
KANTOR BAHASA
PROVINSI GORONTALO

Alamat
Telepon
Laman

27. Kepala Naskah Dinas Balai Pengembangan Media Televisi Pendidikan dan Kebudayaan



KEMENTERIAN PENDIDIKAN DAN KEBUDAYAAN
BALAI PENGEMBANGAN MEDIA TELEVISI
PENDIDIKAN DAN KEBUDAYAAN

Alamat
Telepon
Laman

C. Kode Jabatan, Unit Organisasi, dan Unit Kerja

1. Kode Jabatan

- | | |
|--|----------|
| a. Menteri Pendidikan dan Kebudayaan | kode MPK |
| b. Staf Ahli Bidang Regulasi Pendidikan dan Kebudayaan | kode SA |

2. Kode Unit Organisasi

a. Unit Utama dan Pusat

- | | |
|---|--------|
| 1) Sekretariat Jenderal | kode A |
| 2) Direktorat Jenderal Guru dan Tenaga Kependidikan | kode B |
| 3) Direktorat Jenderal Pendidikan Anak Usia Dini, Pendidikan Dasar, dan Pendidikan Menengah | kode C |
| 4) Direktorat Jenderal Pendidikan Vokasi | kode D |
| 5) Direktorat Jenderal Pendidikan Tinggi | kode E |
| 6) Direktorat Jenderal Kebudayaan | kode F |
| 7) Inspektorat Jenderal | kode G |
| 8) Badan Penelitian dan Pengembangan dan Perbukuan | kode H |
| 9) Badan Pengembangan dan Pembinaan Bahasa | kode I |
| 10) Pusat-Pusat | kode J |

b. Perguruan Tinggi Negeri

- | | |
|----------------------|---------|
| 1) Universitas | kode UN |
| 2) Institut | kode IT |
| 3) Politeknik | kode PL |
| 4) Akademi Komunitas | kode AK |

- c. Lembaga Layanan Pendidikan Tinggi kode LL
3. Kode Unit Kerja
- a. Sekretariat Jenderal
 - 1) Biro Perencanaan kode A1
 - 2) Biro Keuangan dan Barang Milik Negara kode A2
 - 3) Biro Sumber Daya Manusia kode A3
 - 4) Biro Organisasi dan Tata Laksana kode A4
 - 5) Biro Hukum kode A5
 - 6) Biro Kerja Sama dan Hubungan Masyarakat kode A6
 - 7) Biro Umum dan Pengadaan Barang dan Jasa kode A7
 - b. Direktorat Jenderal Guru dan Tenaga Kependidikan
 - 1) Sekretariat Direktorat Jenderal Guru dan Tenaga Kependidikan kode B1
 - 2) Direktorat Pendidikan Profesi dan Pembinaan Guru dan Tenaga Kependidikan kode B2
 - 3) Direktorat Guru dan Tenaga Kependidikan Pendidikan Anak Usia Dini kode B3
 - 4) Direktorat Guru dan Tenaga Kependidikan Pendidikan Dasar kode B4
 - 5) Direktorat Guru dan Tenaga Kependidikan Pendidikan Menengah dan Pendidikan Khusus kode B5
 - c. Direktorat Jenderal Pendidikan Anak Usia Dini, Pendidikan Dasar, dan Pendidikan Menengah
 - 1) Sekretariat Direktorat Jenderal Pendidikan Anak Usia Dini, Pendidikan Dasar, dan Pendidikan Menengah kode C1
 - 2) Direktorat Pendidikan Anak Usia Dini kode C2
 - 3) Direktorat Sekolah Dasar kode C3
 - 4) Direktorat Sekolah Menengah Pertama kode C4
 - 5) Direktorat Sekolah Menengah Atas kode C5
 - 6) Direktorat Pendidikan Masyarakat dan Pendidikan Khusus kode C6
 - d. Direktorat Jenderal Pendidikan Vokasi
 - 1) Sekretariat Direktorat Jenderal Pendidikan Vokasi kode D1
 - 2) Direktorat Sekolah Menengah Kejuruan kode D2
 - 3) Direktorat Pendidikan Tinggi Vokasi dan Profesi kode D3
 - 4) Direktorat Kemitraan dan Penyelarasan Dunia Usaha dan Dunia Industri kode D4

- 5) Direktorat Kursus dan Pelatihan kode D5
- e. Direktorat Jenderal Pendidikan Tinggi
 - 1) Sekretariat Direktorat Jenderal Pendidikan Tinggi kode E1
 - 2) Direktorat Pembelajaran dan Kemahasiswaan kode E2
 - 3) Direktorat Kelembagaan kode E3
 - 4) Direktorat Sumber Daya kode E4
- f. Direktorat Jenderal Kebudayaan
 - 1) Sekretariat Direktorat Jenderal Kebudayaan kode F1
 - 2) Direktorat Kepercayaan Terhadap Tuhan Yang Maha Esa dan Masyarakat Adat kode F2
 - 3) Direktorat Perfilman, Musik, dan Media Baru kode F3
 - 4) Direktorat Pelindungan Kebudayaan kode F4
 - 5) Direktorat Pengembangan dan Pemanfaatan Kebudayaan kode F5
 - 6) Direktorat Pembinaan Tenaga dan Lembaga Kebudayaan kode F6
- g. Inspektorat Jenderal
 - 1) Sekretariat Inspektorat Jenderal kode G1
 - 2) Inspektorat I kode G2
 - 3) Inspektorat II kode G3
 - 4) Inspektorat III kode G4
 - 5) Inspektorat IV kode G5
 - 6) Inspektorat Investigasi kode G6
- h. Badan Penelitian dan Pengembangan dan Perbukuan
 - 1) Sekretariat Badan Penelitian dan Pengembangan dan Perbukuan kode H1
 - 2) Pusat Penelitian Kebijakan kode H2
 - 3) Pusat Asesmen dan Pembelajaran kode H3
 - 4) Pusat Kurikulum dan Perbukuan kode H4
 - 5) Pusat Penelitian Arkeologi Nasional kode H5
- i. Badan Pengembangan dan Pembinaan Bahasa
 - 1) Sekretariat Badan Pengembangan dan Pembinaan Bahasa kode I1
 - 2) Pusat Pengembangan dan Pelindungan Bahasa dan Sastra kode I2
 - 3) Pusat Pembinaan Bahasa dan Sastra kode I3

- j. Pusat-Pusat
 - 1) Pusat Data dan Teknologi Informasi kode J1
 - 2) Pusat Pendidikan dan Pelatihan Pegawai kode J2
 - 3) Pusat Prestasi Nasional kode J3
 - 4) Pusat Penguatan Karakter kode J4
 - 5) Pusat Layanan Pembiayaan Pendidikan kode J5

- k. Sekretariat Lembaga Sensor Film kode K1

- l. UPT Direktorat Jenderal Guru dan Tenaga Kependidikan
 - 1) Pusat Pengembangan dan Pemberdayaan Pendidik dan Tenaga Kependidikan Bahasa kode B6.1
 - 2) Pusat Pengembangan dan Pemberdayaan Pendidik dan Tenaga Kependidikan Pendidikan Jasmani dan Pendidikan Konseling kode B6.2
 - 3) Pusat Pengembangan dan Pemberdayaan Pendidik dan Tenaga Kependidikan Pendidikan Kewarganegaraan dan Ilmu Pendidikan Sosial kode B6.3
 - 4) Pusat Pengembangan dan Pemberdayaan Pendidik dan Tenaga Kependidikan Matematika kode B6.4
 - 5) Pusat Pengembangan dan Pemberdayaan Pendidik dan Tenaga Kependidikan Ilmu Pengetahuan Alam kode B6.5
 - 6) Pusat Pengembangan dan Pemberdayaan Pendidik dan Tenaga Kependidikan Taman Kanak-kanak dan Pendidikan Luar Biasa kode B6.6
 - 7) Lembaga Pengembangan dan Pemberdayaan Kepala Sekolah dan Pengawas Sekolah kode B6.7

- m. UPT Direktorat Jenderal Pendidikan Anak Usia Dini, Pendidikan Dasar, dan Pendidikan Menengah
 - 1) Pusat Pengembangan Pendidikan Anak Usia Dini dan Pendidikan Masyarakat Provinsi Jawa Barat kode C7.1
 - 2) Pusat Pengembangan Pendidikan Anak Usia Dini dan Pendidikan Masyarakat Provinsi Jawa Tengah kode C7.2
 - 3) Balai Pengembangan Pendidikan Anak Usia Dini dan Pendidikan Masyarakat Provinsi Sumatera Utara kode C7.3
 - 4) Balai Pengembangan Pendidikan Anak Usia Dini dan Pendidikan Masyarakat Provinsi Jawa Timur kode C7.4

- 5) Balai Pengembangan Pendidikan Anak Usia Dini dan Pendidikan Masyarakat Provinsi Sulawesi Selatan kode C7.5
- 6) Balai Pengembangan Pendidikan Anak Usia Dini dan Pendidikan Masyarakat Provinsi Kalimantan Selatan kode C7.6
- 7) Balai Pengembangan Pendidikan Anak Usia Dini dan Pendidikan Masyarakat Provinsi Nusa Tenggara Barat kode C7.7
- 8) Balai Pengembangan Pendidikan Anak Usia Dini dan Pendidikan Masyarakat Provinsi Papua kode C7.8
- 9) Balai Pengembangan Pendidikan Anak Usia Dini dan Pendidikan Masyarakat Provinsi Aceh kode C7.9
- 10) Balai Pengembangan Pendidikan Anak Usia Dini dan Pendidikan Masyarakat Provinsi Sumatera Barat kode C7.10
- 11) Balai Pengembangan Pendidikan Anak Usia Dini dan Pendidikan Masyarakat Provinsi Riau kode C7.11
- 12) Balai Pengembangan Pendidikan Anak Usia Dini dan Pendidikan Masyarakat Provinsi Bengkulu kode C7.12
- 13) Balai Pengembangan Pendidikan Anak Usia Dini dan Pendidikan Masyarakat Provinsi Sumatera Selatan kode C7.13
- 14) Balai Pengembangan Pendidikan Anak Usia Dini dan Pendidikan Masyarakat Provinsi Lampung kode C7.14
- 15) Balai Pengembangan Pendidikan Anak Usia Dini dan Pendidikan Masyarakat Provinsi Banten kode C7.15
- 16) Balai Pengembangan Pendidikan Anak Usia Dini dan Pendidikan Masyarakat Provinsi Daerah Istimewa Yogyakarta kode C7.16
- 17) Balai Pengembangan Pendidikan Anak Usia Dini dan Pendidikan Masyarakat Provinsi Bali kode C7.17
- 18) Balai Pengembangan Pendidikan Anak Usia Dini dan Pendidikan Masyarakat Provinsi Nusa Tenggara Timur kode C7.18

- 19) Balai Pengembangan Pendidikan Anak Usia Dini dan Pendidikan Masyarakat Provinsi Kalimantan Barat kode C7.19
- 20) Balai Pengembangan Pendidikan Anak Usia Dini dan Pendidikan Masyarakat Provinsi Kalimantan Timur kode C7.20
- 21) Balai Pengembangan Pendidikan Anak Usia Dini dan Pendidikan Masyarakat Provinsi Sulawesi Barat kode C7.21
- 22) Balai Pengembangan Pendidikan Anak Usia Dini dan Pendidikan Masyarakat Provinsi Sulawesi Utara kode C7.22
- 23) Balai Pengembangan Pendidikan Anak Usia Dini dan Pendidikan Masyarakat Provinsi Sulawesi Tengah kode C7.23
- 24) Balai Pengembangan Pendidikan Anak Usia Dini dan Pendidikan Masyarakat Provinsi Sulawesi Tenggara kode C7.24
- 25) Balai Pengembangan Pendidikan Anak Usia Dini dan Pendidikan Masyarakat Provinsi Maluku kode C7.25
- 26) Balai Pengembangan Pendidikan Anak Usia Dini dan Pendidikan Masyarakat Provinsi Jambi kode C7.26
- 27) Balai Pengembangan Pendidikan Anak Usia Dini dan Pendidikan Masyarakat Provinsi Kalimantan Tengah kode C7.27
- 28) Balai Pengembangan Pendidikan Anak Usia Dini dan Pendidikan Masyarakat Provinsi Gorontalo kode C7.28
- 29) Balai Pengembangan Pendidikan Anak Usia Dini dan Pendidikan Masyarakat Provinsi Maluku Utara kode C7.29
- 30) Lembaga Penjaminan Mutu Pendidikan Provinsi Aceh kode C7.30
- 31) Lembaga Penjaminan Mutu Pendidikan Provinsi Sumatera Utara kode C7.31
- 32) Lembaga Penjaminan Mutu Pendidikan Provinsi Sumatera Barat kode C7.32
- 33) Lembaga Penjaminan Mutu Pendidikan Provinsi Riau kode C7.33
- 34) Lembaga Penjaminan Mutu Pendidikan Provinsi Kepulauan Riau kode C7.34

- | | |
|--|------------|
| 35) Lembaga Penjaminan Mutu Pendidikan
Provinsi Jambi | kode C7.35 |
| 36) Lembaga Penjaminan Mutu Pendidikan
Provinsi Kepulauan Bangka Belitung | kode C7.36 |
| 37) Lembaga Penjaminan Mutu Pendidikan
Provinsi Lampung | kode C7.37 |
| 38) Lembaga Penjaminan Mutu Pendidikan
Provinsi Bengkulu | kode C7.38 |
| 39) Lembaga Penjaminan Mutu Pendidikan
Provinsi Sumatera Selatan | kode C7.39 |
| 40) Lembaga Penjaminan Mutu Pendidikan
Provinsi Banten | kode C7.40 |
| 41) Lembaga Penjaminan Mutu Pendidikan
Provinsi D.K.I Jakarta | kode C7.41 |
| 42) Lembaga Penjaminan Mutu Pendidikan
Provinsi Jawa Barat | kodeC7.42 |
| 43) Lembaga Penjaminan Mutu Pendidikan
Provinsi Jawa Tengah | kode C7.43 |
| 44) Lembaga Penjaminan Mutu Pendidikan
Provinsi D.I. Yogyakarta | kode C7.44 |
| 45) Lembaga Penjaminan Mutu Pendidikan
Provinsi Jawa Timur | kode C7.45 |
| 46) Lembaga Penjaminan Mutu Pendidikan
Provinsi Bali | kode C7.46 |
| 47) Lembaga Penjaminan Mutu Pendidikan
Provinsi Nusa Tenggara Barat | kode C7.47 |
| 48) Lembaga Penjaminan Mutu Pendidikan
Provinsi Nusa Tenggara Timur | kode C7.48 |
| 49) Lembaga Penjaminan Mutu Pendidikan
Provinsi Kalimantan Barat | kode C7.49 |
| 50) Lembaga Penjaminan Mutu Pendidikan
Provinsi Kalimantan Tengah | kode C7.50 |
| 51) Lembaga Penjaminan Mutu Pendidikan
Provinsi Kalimantan Selatan | kode C7.51 |
| 52) Lembaga Penjaminan Mutu Pendidikan
Provinsi Kalimantan Timur | kode C7.52 |
| 53) Lembaga Penjaminan Mutu Pendidikan
Provinsi Sulawesi Utara | kode C7.53 |
| 54) Lembaga Penjaminan Mutu Pendidikan
Provinsi Sulawesi Tengah | kode C7.54 |
| 55) Lembaga Penjaminan Mutu Pendidikan
Provinsi Sulawesi Selatan | kode C7.55 |

- | | | |
|-----|--|------------|
| 56) | Lembaga Penjaminan Mutu Pendidikan
Provinsi Sulawesi Tenggara | kode C7.56 |
| 57) | Lembaga Penjaminan Mutu Pendidikan
Provinsi Sulawesi Barat | kode C7.57 |
| 58) | Lembaga Penjaminan Mutu Pendidikan
Provinsi Gorontalo | kode C7.58 |
| 59) | Lembaga Penjaminan Mutu Pendidikan
Provinsi Maluku | kode C7.59 |
| 60) | Lembaga Penjaminan Mutu Pendidikan
Provinsi Maluku Utara | kode C7.60 |
| 61) | Lembaga Penjaminan Mutu Pendidikan
Provinsi Papua | kode C7.61 |
| 62) | Lembaga Penjaminan Mutu Pendidikan
Provinsi Papua Barat | kode C7.62 |
| 63) | Lembaga Penjaminan Mutu Pendidikan
Provinsi Kalimantan Utara | kode C7.63 |
| n. | UPT Direktorat Jenderal Pendidikan Vokasi | |
| 1) | Balai Besar Pengembangan Penjaminan Mutu
Pendidikan Vokasi Seni dan Budaya | kode D6.1 |
| 2) | Balai Besar Pengembangan Penjaminan Mutu
Pendidikan Vokasi Bidang Bangunan dan
Listrik | kode D6.2 |
| 3) | Balai Besar Pengembangan Penjaminan Mutu
Pendidikan Vokasi Bisnis dan Pariwisata | kode D6.3 |
| 4) | Balai Besar Pengembangan Penjaminan Mutu
Pendidikan Vokasi Pertanian | kode D6.4 |
| 5) | Balai Besar Pengembangan Penjaminan Mutu
Pendidikan Vokasi Mesin dan Teknik Industri | kode D6.5 |
| 6) | Balai Besar Pengembangan Penjaminan Mutu
Pendidikan Vokasi Otomotif dan Elektronika | kode D6.6 |
| 7) | Balai Pengembangan Penjaminan Mutu
Pendidikan Vokasi Bidang Kelautan,Perikanan,
Teknologi Informasi dan Komunikasi | kode D6.7 |
| o. | UPT Direktorat Jenderal Kebudayaan | |
| 1) | Balai Pelestarian Cagar Budaya Provinsi
Sulawesi Selatan | kode F7.1 |
| 2) | Balai Pelestarian Cagar Budaya Provinsi
Jawa Timur | kode F7.2 |
| 3) | Balai Pelestarian Cagar Budaya Provinsi
D.I. Yogyakarta | kode F7.3 |

- 4) Balai Pelestarian Cagar Budaya Provinsi Jawa Tengah kode F7.4
- 5) Balai Pelestarian Cagar Budaya Provinsi Banten kode F7.5
- 6) Balai Pelestarian Cagar Budaya Provinsi Bali kode F7.6
- 7) Balai Pelestarian Cagar Budaya Provinsi Jambi kode F7.7
- 8) Balai Pelestarian Cagar Budaya Provinsi Sumatera Barat kode F7.8
- 9) Balai Pelestarian Cagar Budaya Provinsi Aceh kode F7.9
- 10) Balai Pelestarian Cagar Budaya Provinsi Gorontalo kode F7.10
- 11) Balai Pelestarian Cagar Budaya Provinsi Maluku Utara kode F7.11
- 12) Balai Pelestarian Cagar Budaya Provinsi Kalimantan Timur kode F7.12
- 13) Balai Pelestarian Situs Manusia Purba Sangiran kode F7.13
- 14) Balai Konservasi Borobudur kode F7.14
- 15) Balai Pelestarian Nilai Budaya Provinsi D.I. Yogyakarta kode F7.15
- 16) Balai Pelestarian Nilai Budaya Provinsi Jawa Barat kode F7.16
- 17) Balai Pelestarian Nilai Budaya Provinsi Sulawesi Selatan kode F7.17
- 18) Balai Pelestarian Nilai Budaya Provinsi Bali kode F7.18
- 19) Balai Pelestarian Nilai Budaya Provinsi Sulawesi Utara kode F7.19
- 20) Balai Pelestarian Nilai Budaya Provinsi Sumatera Barat kode F7.20
- 21) Balai Pelestarian Nilai Budaya Provinsi Kalimantan Barat kode F7.21
- 22) Balai Pelestarian Nilai Budaya Provinsi Papua kode F7.22
- 23) Balai Pelestarian Nilai Budaya Provinsi Kepulauan Riau kode F7.23
- 24) Balai Pelestarian Nilai Budaya Provinsi Maluku kode F7.24
- 25) Balai Pelestarian Nilai Budaya Provinsi Aceh kode F7.25
- 26) Museum Nasional kode F7.26
- 27) Museum Kebangkitan Nasional kode F7.27

- | | | |
|--|---|------------|
| 28) | Museum Benteng Vrederburg | kode F7.28 |
| 29) | Museum Sumpah Pemuda | kode F7.29 |
| 30) | Museum Perumusan Naskah Proklamasi | kode F7.30 |
| 31) | Museum Basoeki Abdullah | kode F7.31 |
| 32) | Galeri Nasional Indonesia | kode F7.32 |
| 33) | Museum Kepresidenan Republik Indonesia
Balai Kirti | kode F7.33 |
| p. UPT Badan Penelitian dan Pengembangan dan Perbukuan | | |
| 1) | Balai Arkeologi Provinsi D.I. Yogyakarta | kode H6.1 |
| 2) | Balai Arkeologi Provinsi Bali | kode H6.2 |
| 3) | Balai Arkeologi Provinsi Sumatera Utara | kode H6.3 |
| 4) | Balai Arkeologi Provinsi Jawa Barat | kode H6.4 |
| 5) | Balai Arkeologi Provinsi Maluku | kode H6.5 |
| 6) | Balai Arkeologi Provinsi Sumatera Selatan | kode H6.6 |
| 7) | Balai Arkeologi Provinsi Sulawesi Utara | kode H6.7 |
| 8) | Balai Arkeologi Provinsi Kalimantan Selatan | kode H6.8 |
| 9) | Balai Arkeologi Provinsi Sulawesi Selatan | kode H6.9 |
| 10) | Balai Arkeologi Provinsi Papua | kode H6.10 |
| q. UPT Badan Pengembangan dan Pembinaan Bahasa | | |
| 1) | Balai Bahasa Provinsi Aceh | kode I4.1 |
| 2) | Balai Bahasa Provinsi Sumatera Utara | kode I4.2 |
| 3) | Balai Bahasa Provinsi Riau | kode I4.3 |
| 4) | Balai Bahasa Provinsi Sumatera Barat | kode I4.4 |
| 5) | Balai Bahasa Provinsi Sumatera Selatan | kode I4.5 |
| 6) | Balai Bahasa Provinsi D.I. Yogyakarta | kode I4.6 |
| 7) | Balai Bahasa Provinsi Jawa Tengah | kode I4.7 |
| 8) | Balai Bahasa Provinsi Jawa Timur | kode I4.8 |
| 9) | Balai Bahasa Provinsi Jawa Barat | kode I4.9 |
| 10) | Balai Bahasa Provinsi Kalimantan Barat | kode I4.10 |
| 11) | Balai Bahasa Provinsi Kalimantan Selatan | kode I4.11 |
| 12) | Balai Bahasa Provinsi Kalimantan Tengah | kode I4.12 |
| 13) | Balai Bahasa Provinsi Sulawesi Utara | kode I4.13 |
| 14) | Balai Bahasa Provinsi Sulawesi Selatan | kode I4.14 |
| 15) | Balai Bahasa Provinsi Sulawesi Tengah | kode I4.15 |
| 16) | Balai Bahasa Provinsi Bali | kode I4.16 |
| 17) | Balai Bahasa Provinsi Papua | kode I4.17 |
| 18) | Kantor Bahasa Provinsi Nusa Tenggara Barat | kode I4.18 |
| 19) | Kantor Bahasa Provinsi Sulawesi Tenggara | kode I4.19 |
| 20) | Kantor Bahasa Provinsi Jambi | kode I4.20 |
| 21) | Kantor Bahasa Provinsi Lampung | kode I4.21 |
| 22) | Kantor Bahasa Provinsi Kalimantan Timur | kode I4.22 |
| 23) | Kantor Bahasa Provinsi Banten | kode I4.23 |

- | | | |
|-----|---|------------|
| 24) | Kantor Bahasa Provinsi Gorontalo | kode I4.24 |
| 25) | Kantor Bahasa Provinsi Kepulauan Bangka Belitung | kode I4.25 |
| 26) | Kantor Bahasa Provinsi Bengkulu | kode I4.26 |
| 27) | Kantor Bahasa Provinsi Kepulauan Riau | kode I4.27 |
| 28) | Kantor Bahasa Provinsi Maluku Utara | kode I4.28 |
| 29) | Kantor Bahasa Provinsi Maluku | kode I4.29 |
| 30) | Kantor Bahasa Provinsi Nusa Tenggara Timur | kode I4.30 |
| r. | UPT Pusat Data dan Teknologi Informasi | |
| 1) | Balai Pengembangan Media Televisi Pendidikan dan Kebudayaan | kode J6.1 |
| 2) | Balai Pengembangan Media Radio Pendidikan dan Kebudayaan | kode J6.2 |
| 3) | Balai Pengembangan Multimedia Pendidikan dan Kebudayaan | kode J6.3 |
| s. | Perguruan Tinggi Negeri | |
| 1) | Universitas Gadjah Mada (UGM) | kode UN1 |
| 2) | Universitas Indonesia (UI) | kode UN2 |
| 3) | Universitas Airlangga (Unair) | kode UN3 |
| 4) | Universitas Hasanuddin (Unhas) | kode UN4 |
| 5) | Universitas Sumatera Utara (USU) | kode UN5 |
| 6) | Universitas Padjadjaran (Unpad) | kode UN6 |
| 7) | Universitas Diponegoro (Undip) | kode UN7 |
| 8) | Universitas Lambung Mangkurat (Unlam) | kode UN8 |
| 9) | Universitas Sriwijaya (Unsri) | kode UN9 |
| 10) | Universitas Brawijaya (UB) | kode UN10 |
| 11) | Universitas Syiah Kuala (Unsyiah) | kode UN11 |
| 12) | Universitas Sam Ratulangi (Unsrat) | kode UN12 |
| 13) | Universitas Pattimura (Unpati) | kode UN13 |
| 14) | Universitas Udayana (Unud) | kode UN14 |
| 15) | Universitas Nusa Cendana (Undana) | kode UN15 |
| 16) | Universitas Andalas (Unand) | kode UN16 |
| 17) | Universitas Mulawarman (Unmul) | kode UN17 |
| 18) | Universitas Mataram (Unram) | kode UN18 |
| 19) | Universitas Riau (Unri) | kode UN19 |
| 20) | Universitas Cendrawasih (Uncen) | kode UN20 |
| 21) | Universitas Jambi (Unja) | kode UN21 |
| 22) | Universitas Tanjungpura (Untan) | kode UN22 |
| 23) | Universitas Jenderal Soedirman (Unsoed) | kode UN23 |
| 24) | Universitas Palangkaraya (Unpar) | kode UN24 |
| 25) | Universitas Jember (Unej) | kode UN25 |
| 26) | Universitas Lampung (Unila) | kode UN26 |

27) Universitas Sebelas Maret (UNS)	kode UN27
28) Universitas Tadulako (Untad)	kode UN28
29) Universitas Haluoleo (Unhalu)	kode UN29
30) Universitas Bengkulu (Unib)	kode UN30
31) Universitas Terbuka (UT)	kode UN31
32) Universitas Negeri Malang (UM)	kode UN32
33) Universitas Negeri Medan (Unimed)	kode UN33
34) Universitas Negeri Yogyakarta (UNY)	kode UN34
35) Universitas Negeri Padang (UNP)	kode UN35
36) Universitas Negeri Makassar (UNM)	kode UN36
37) Universitas Negeri Semarang (Unnes)	kode UN37
38) Universitas Negeri Surabaya (Unesa)	kode UN38
39) Universitas Negeri Jakarta (UNJ)	kode UN39
40) Universitas Pendidikan Indonesia (UPI)	kode UN40
41) Universitas Negeri Manado (Unima)	kode UN41
42) Universitas Negeri Papua (Unipa)	kode UN42
43) Universitas Sultan Ageng Tirtayasa (Untirta)	kode UN43
44) Universitas Khairun (Unkhair)	kode UN44
45) Universitas Malikussaleh (Unimal)	kode UN45
46) Universitas Trunojoyo Madura (Unijoyo)	kode UN46
47) Universitas Negeri Gorontalo (UNG)	kode UN47
48) Universitas Pendidikan Ganesha (Undiksha)	kode UN48
49) Universitas Pertahanan Indonesia (Unhan)	kode UN49
50) Universitas Bangka Belitung (UBB)	kode UN50
51) Universitas Borneo Tarakan (UBT)	kode UN51
52) Universitas Musamus (Unimus)	kode UN52
53) Universitas Maritim Raja Ali Haji (UMRAH)	kode UN53
54) Universitas Samudra (Unsam)	kode UN54
55) Universitas Sulawesi Barat (Unsulbar)	kode UN55
56) Universitas Sembilan Belas November Kolaka (USN Kolaka)	kode UN56
57) Universitas Tidar (Untidar)	kode UN57
58) Universitas Siliwangi (Unsil)	kode UN58
59) Universitas Teuku Umar (UTU)	kode UN59
60) Universitas Timor (Unimor)	kode UN60
61) Universitas Pembangunan Nasional Veteran Jakarta (UPN Veteran Jakarta)	kode UN61
62) Universitas Pembangunan Nasional Veteran Yogyakarta (UPN Veteran Yogya)	kode UN62
63) Universitas Pembangunan Nasional Veteran Jawa Timur (UPN Veteran Jatim)	kode UN63
64) Universitas Singaperbangsa Karawang (Unsika)	kode UN64

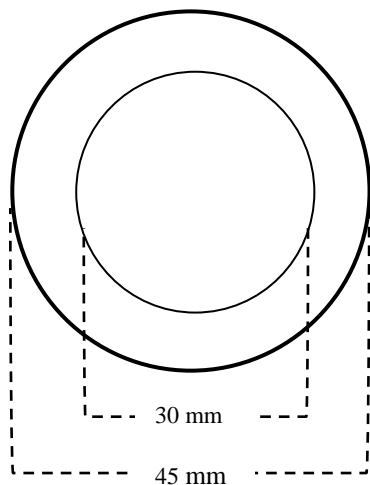
- t. Institut
- 1) Institut Teknologi Bandung (ITB) kode IT1
 - 2) Institut Teknologi Sepuluh Nopember (ITS) kode IT2
 - 3) Institut Pertanian Bogor (IPB) kode IT3
 - 4) Institut Seni Indonesia Yogyakarta (ISI Yogya) kode IT4
 - 5) Institut Seni Indonesia Denpasar (ISI Denpasar) kode IT5
 - 6) Institut Seni Indonesia Surakarta (ISI Surakarta) kode IT6
 - 7) Institut Seni Indonesia Padang Panjang (ISI Padang Panjang) kode IT7
 - 8) Institut Seni Budaya Indonesia Bandung (ISBI Bandung) kode IT8
 - 9) Institut Teknologi Sumatera (Itera) kode IT9
 - 10) Institut Teknologi Kalimantan (ITK) kode IT10
 - 11) Institut Seni Budaya Indonesia Aceh (ISBI Aceh) kode IT11
 - 12) Institut Seni Budaya Indonesia Tanah Papua (ISBI Papua) kode IT12
- u. Politeknik
- 1) Politeknik Negeri Bandung (Polban) kode PL1
 - 2) Politeknik Negeri Malang (Polinema) kode PL2
 - 3) Politeknik Negeri Jakarta (PNJ) kode PL3
 - 4) Politeknik Negeri Semarang (Polnes) kode PL4
 - 5) Politeknik Negeri Medan (Polimed) kode PL5
 - 6) Politeknik Negeri Sriwijaya (Polsri) kode PL6
 - 7) Politeknik Negeri Samarinda (Polnes) kode PL7
 - 8) Politeknik Negeri Bali (PNB) kode PL8
 - 9) Politeknik Negeri Padang (PNP) kode PL9
 - 10) Politeknik Negeri Ujung Pandang (PNUP) kode PL10
 - 11) Politeknik Manufaktur Negeri Bandung (Polman Bandung) kode PL11
 - 12) Politeknik Negeri Manado (Polimdo) kode PL12
 - 13) Politeknik Negeri Ambon (Polnam) kode PL13
 - 14) Politeknik Elektronika Negeri Surabaya (PENS) kode PL14
 - 15) Politeknik Negeri Lampung (Polinela) kode PL15
 - 16) Politeknik Negeri Pontianak (Polnep) kode PL16
 - 17) Politeknik Negeri Jember (Polije) kode PL17
 - 18) Politeknik Negeri Banjarmasin (Poliban) kode PL18
 - 19) Politeknik Perkapalan Negeri Surabaya (PPNS) kode PL19
 - 20) Politeknik Negeri Lhokseumawe (PNL) kode PL20
 - 21) Politeknik Pertanian Negeri Samarinda (Politani Samarinda) kode PL21

- | | | |
|--------------------------------------|---|-----------|
| 22) | Politeknik Pertanian Negeri Pangkajene Kepulauan (Politani Pangkep) | kode PL22 |
| 23) | Politeknik Negeri Kupang (Poltek Kupang) | kode PL23 |
| 24) | Politeknik Pertanian Negeri Kupang (Politani Kupang) | kode PL24 |
| 25) | Politeknik Pertanian Negeri Payakumbuh (Politani Payakumbuh) | kode PL25 |
| 26) | Politeknik Perikanan Negeri Tual (Polikant) | kode PL26 |
| 27) | Politeknik Media Kreatif Negeri Jakarta (Polimedia) | kode PL27 |
| 28) | Politeknik Manufaktur Negeri Bangka Belitung (Polman Babel) | kode PL28 |
| 29) | Politeknik Negeri Batam (Poltek Batam) | kode PL29 |
| 30) | Politeknik Negeri Nusa Utara (Polnustar) | kode PL30 |
| 31) | Politeknik Negeri Bengkalis (Poltek Bengkalis) | kode PL31 |
| 32) | Politeknik Negeri Balikpapan (Poltekba) | kode PL32 |
| 33) | Politeknik Negeri Madiun (PNM) | kode PL33 |
| 34) | Politeknik Negeri Madura (Poltera) | kode PL34 |
| 35) | Politeknik Negeri Fakfak (Polinef) | kode PL35 |
| 36) | Politeknik Negeri Banyuwangi (Poliwangi) | kode PL36 |
| 37) | Politeknik Negeri Sambas (Poltesa) | kode PL37 |
| 38) | Politeknik Maritim Negeri Indonesia (Polimarin) | kode PL38 |
| 39) | Politeknik Negeri Ketapang (Politap) | kode PL39 |
| 40) | Politeknik Negeri Tanah Laut (Politala) | kode PL40 |
| 41) | Politeknik Negeri Subang (Poltek Subang) | kode PL41 |
| 42) | Politeknik Negeri Indramayu (Polindra) | kode PL42 |
| 43) | Politeknik Negeri Cilacap (Poltek Cilacap) | kode PL43 |
| v. Akademi Komunitas | | |
| 1) | Akademi Komunitas Negeri Pacitan | kode AK1 |
| 2) | Akademi Komunitas Negeri Aceh Barat | kode AK2 |
| 3) | Akademi Komunitas Negeri Putra Sang Fajar Blitar | kode AK3 |
| 4) | Akademi Komunitas Negeri Rejang Lebong | kode AK4 |
| 5) | Akademi Komunitas Negeri Seni dan Budaya Yogyakarta | kode AK5 |
| w. Lembaga Layanan Pendidikan Tinggi | | |
| 1) | Lembaga Layanan Pendidikan Tinggi Wilayah I | kode LL1 |
| 2) | Lembaga Layanan Pendidikan Tinggi Wilayah II | kode LL2 |
| 3) | Lembaga Layanan Pendidikan Tinggi Wilayah III | kode LL3 |

- | | |
|--|-----------|
| 4) Lembaga Layanan Pendidikan Tinggi Wilayah IV | kode LL4 |
| 5) Lembaga Layanan Pendidikan Tinggi Wilayah V | kode LL5 |
| 6) Lembaga Layanan Pendidikan Tinggi Wilayah VI | kode LL6 |
| 7) Lembaga Layanan Pendidikan Tinggi Wilayah VII | kode LL7 |
| 8) Lembaga Layanan Pendidikan Tinggi Wilayah VIII | kode LL8 |
| 9) Lembaga Layanan Pendidikan Tinggi Wilayah IX | kode LL9 |
| 10) Lembaga Layanan Pendidikan Tinggi Wilayah X | kode LL10 |
| 11) Lembaga Layanan Pendidikan Tinggi Wilayah XI | kode LL11 |
| 12) Lembaga Layanan Pendidikan Tinggi Wilayah XII | kode LL12 |
| 13) Lembaga Layanan Pendidikan Tinggi Wilayah XIII | kode LL13 |
| 14) Lembaga Layanan Pendidikan Tinggi Wilayah XIV | kode LL14 |
| 15) Lembaga Layanan Pendidikan Tinggi Wilayah XV | kode LL15 |
| 16) Lembaga Layanan Pendidikan Tinggi Wilayah XVI | kode LL16 |

D. Cap Dinas dan Cap Jabatan

1. Kerangka cap jabatan dan cap dinas di lingkungan Kementerian Pendidikan dan Kebudayaan, kecuali cap jabatan dan cap dinas perguruan tinggi negeri.



2. Contoh cap jabatan Menteri Pendidikan dan Kebudayaan Republik Indonesia



3. Contoh cap dinas Kementerian Pendidikan dan Kebudayaan yang dipergunakan oleh Staf Ahli Mendikbud dan Sekretariat Jenderal Kementerian Pendidikan dan Kebudayaan.



4. Contoh cap dinas unit utama



5. Contoh cap dinas pusat



6. Contoh cap dinas unit pelaksana teknis



7. Contoh cap jabatan perguruan tinggi negeri



8. Contoh cap dinas perguruan tinggi negeri



9. Contoh cap dinas fakultas



E. Kode Hal

1. Akreditasi	kode AK
2. Bantuan Pendidikan	kode BP
3. Evaluasi Pendidikan	kode EP
4. Hubungan Masyarakat	kode HM
5. Hukum	kode HK
6. Kebahasaan	kode BS
7. Kebudayaan	kode KB
8. Kemahasiswaan	kode KM
9. Kepegawaian	kode KP
10. Kerja Sama	kode KS
11. Kerumahtanggaan	kode RT
12. Ketatausahaan	kode TU
13. Keuangan	kode KU
14. Kurikulum	kode KR
15. Organisasi dan Tata Laksana	kode OT
16. Pendidikan Masyarakat	kode PM
17. Pendidikan dan Pelatihan	kode PP
18. Pendidik dan Tenaga Kependidikan	kode PT
19. Penelitian dan Pengembangan	kode PG
20. Pengabdian kepada Masyarakat	kode AM
21. Pengawasan	kode WS
22. Penjaminan Mutu	kode PJ
23. Perbukuan	kode PB
24. Perencanaan dan Penganggaran	kode PR
25. Perlengkapan	kode LK
26. Perfilman	kode PF
27. Peserta Didik	kode PD
28. Publikasi Ilmiah	kode PI
29. Sarana dan Prasarana Pendidikan	kode SP
30. Teknologi Informasi dan Komunikasi	kode TI

F. Kewenangan Penandatanganan Naskah Dinas

1. Unit Utama dan Pusat

No.	Jenis Naskah Dinas	Ment eri	Wamen	Sesjen/ Dirjen/ Irjen/Ka. Badan	Staf Ahli	Karo/Ses unit utama/ Direktur/ Inspektur/ Kapus	Kabag	Kasubbag
1.	Peraturan*	√	-	√	-	-	-	-
2.	Keputusan	√	-	√	-	√	-	-
3.	Instruksi	√	-	√	-	-	-	-
4.	Prosedur Operasional Standar (POS)	√	-	√	-	√	-	-
5.	Surat Edaran	√	-	√	-	-	-	-
6.	Surat Dinas	√	√	√	√	√	√	√
7.	Nota Dinas	√	√	√	√	√	√	√
8.	Memo*	√	√	√	√	√	√	√
9.	Surat Undangan	√	√	√	√**	√	-	-
10.	Surat Tugas	√	-	√	-	√	-	-
11.	Surat Pengantar	√	√	√	√	√	√	√
12.	Perjanjian Kerja Sama	√	-	√	-	-	-	-
13.	Surat Kuasa	√	√	√	√	√	√	√
14.	Surat Keterangan	√	√	√	√	√	√	√
15.	Surat Pernyataan	√	√	√	√	√	√	√
16.	Pengumuman	√	-	√	-	√	-	-
17.	Berita Acara	√	-	√	-	√	-	-
18.	Surat Perintah	√	-	√	-	√	-	-
19.	Nota Kesepahaman	√	-	√	-	√	-	-

2. Unit Pelaksana Teknis

No.	Jenis Naskah Dinas	UPT Pejabat Pimpinan Tinggi Pratama		UPT Pejabat Administrator		UPT Pejabat Pengawas
		Kepala UPT	Kabag	Kepala UPT/ Ka.Set LSF	Kasubbag	Kepala UPT
1.	Peraturan*	-	-	-	-	-
2.	Keputusan	√	-	√	-	√
3.	Instruksi	-	-	-	-	-
4.	Prosedur Operasional Standar (POS)	√	-	√	-	√
5.	Surat Edaran	-	-	-	-	-
6.	Surat Dinas	√	√	√	√	√
7.	Nota Dinas	√	√	√	√	√
8.	Memo*	√	√	√	√	√
9.	Surat Undangan	√	-	√	-	√
10.	Surat Tugas	√	-	√	-	√
11.	Surat Pengantar	√	√	√	√	√
12.	Perjanjian Kerja Sama	-	-	-	-	-
13.	Surat Kuasa	√	√	√	√	√
14.	Surat Keterangan	√	√	√	√	√
15.	Surat Pernyataan	√	√	√	√	√
16.	Pengumuman	√	-	√	-	√
17.	Berita Acara	√	-	√	-	√
18.	Surat Perintah	√	-	√	-	√
19.	Nota Kesepahaman	-	-	-	-	-

3. Perguruan Tinggi Negeri

No.	Jenis Naskah Dinas	Rektor/ Ketua/ Direktur	Purek/ Warek/ Puket/ Wake/ Pudir/ Wadir	Dekan/ Dir. PPS/ sebutan lain yang sejenis	Pudek/ Pudir PPS/ sebutan lain yang sejenis	Kajur pada Univ, Inst, ST, Poli teknik	Ketua Lembaga sebutan lain yang sejenis	Kepala Pusat/ Ses Lembaga/ sebutan lain yang sejenis pada Politeknik dan Sekolah Tinggi	Kepala UPT	Karo	Kabag	Kasubbag
1.	Peraturan*	√	-	-	-	-	-	-	-	-	-	-
2.	Keputusan	√	-	√	-	-	√	-	-	-	-	-
3.	Instruksi	√	-	-	-	-	-	-	-	-	-	-
4.	Surat Edaran	√	-	√	-	-	√	-	-	-	-	-
5.	Surat Dinas	√	√	√	√	√	√	√	√	√	√	
6.	Nota Dinas	√	√	√	√	√	√	√	√	√	√	√
7.	Memo*	√	√	√	√	√	√	√	√	√	√	√
8.	Surat Undangan	√	-	√	-	√	√	√	√	√	-	-
9	Surat Tugas	√		√	-	-	√	√	√	√	-	-
10	Surat Pengantar	√	√	√	√	√	√	√	√	√	√	√
11	Perjanjian Kerja Sama	√	-	√	-	-	√	√	-	-	-	-
12	Surat Kuasa	√	√	√	√	√	√	√	√	√	√	
13	Surat Keterangan	√	√	√	√	√	√	√	√	√	√	√
14	Surat Pernyataan	√	√	√	√	√	√	√	√	√	√	√
15	Surat Pengumuman	√	√	√	√	√	√	√	√	√	-	-
16	Berita Acara	√	√	√	-	-	√	-		√	-	-

* : tidak dapat dilimpahkan

** : dapat membuat Naskah Dinas Undangan terkait penelaahan kebijakan sesuai dengan bidang/subtansi tugas

Jakarta, 9 September 2020
Sekretaris Jenderal,



Ainun Na'im
NIP 196012041986011001

Tembusan:
Menteri Pendidikan dan Kebudayaan

